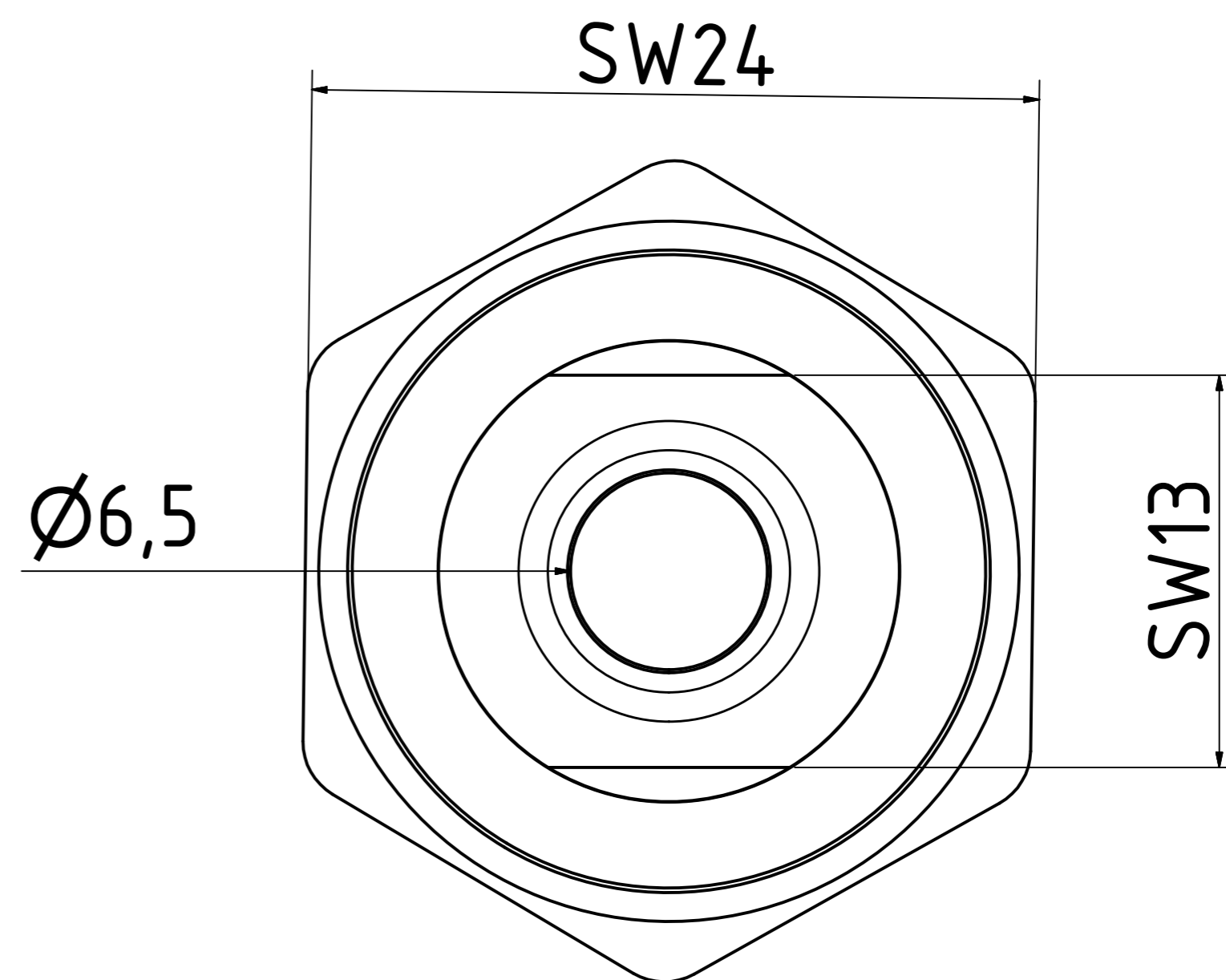
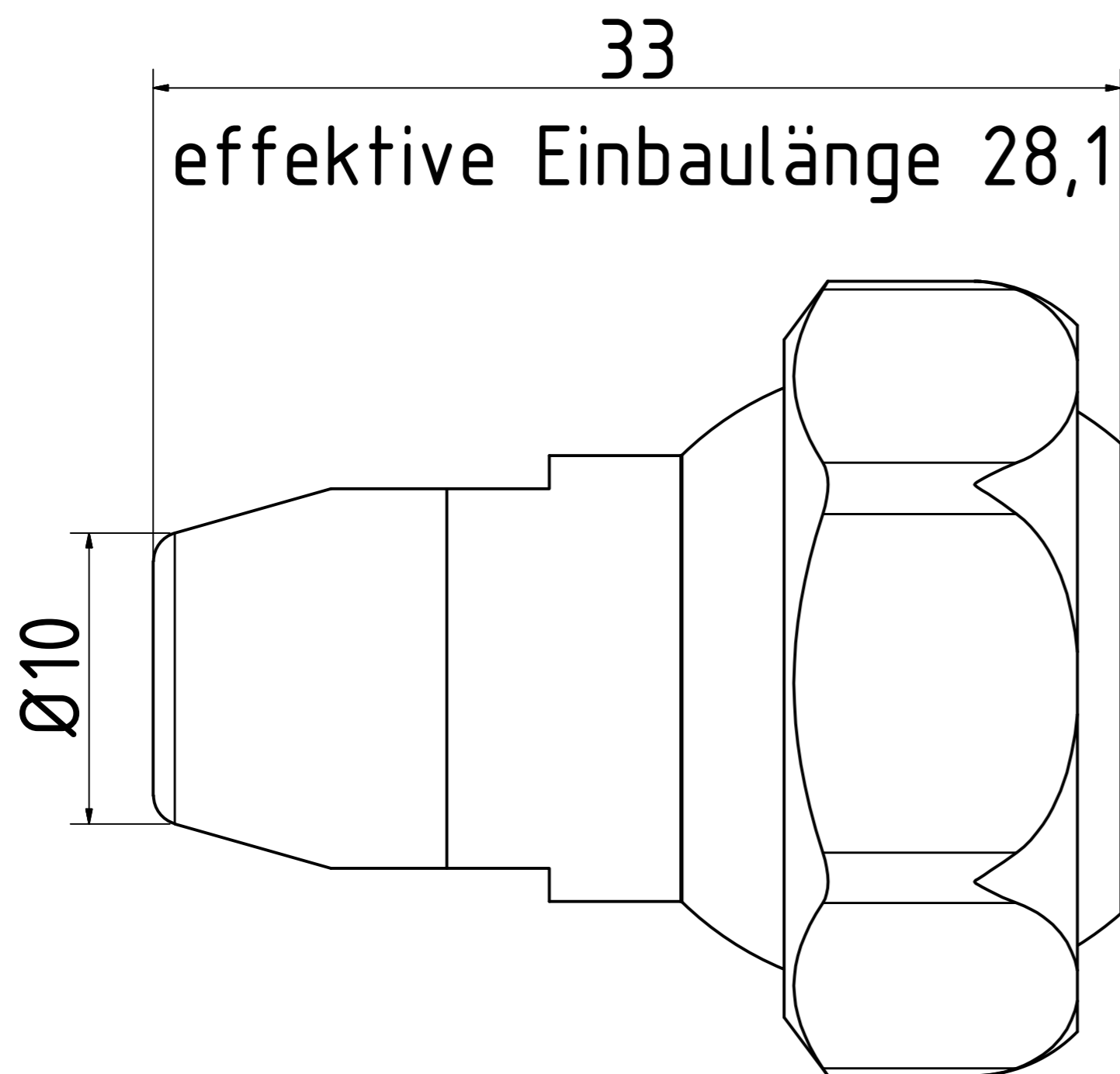


8 7 6 5 4 3 2 1

F E D C B A



8 7 6 5 4 3 2 1

			Datum	Name	Düse
		Gezeichnet	07.03.2019	Hirt-Line	
		Kontrolliert			
			Norm		
Status	Änderungen	Datum	Name		
				2-DU-65	¹ A2